



Tunika mit gehäkeltm Oberteil und amerikanischen Ringerrücken, Gr. 36/38(40/42), aus Trocadero

Modell 413/3

Artikel-Bezeichnung	Farbe	Bestell-Nr.	Menge in Gramm für Größen	
			36/38	40/42
Trocadero	Taupe	105-282	300	350

Strick- N 3,5-4,5.
Häkel-N Gr. 36/38 3,5-4,0, Gr. 40/42 4,0-4,5.

Strickmuster: glatt re und Lochmuster nach Strickschrift arb. Das Rockteil wird in der Taille begonnen und nach unten mit Zunahmen gearbeitet, dadurch entsteht die untere Weite.

Maschenproben:

glatt re:

21 M / 24 R = 10 cm breit / 10 cm hoch;

8 M Lochmuster = 5 cm breit / 24 R = 10 cm hoch.

Häkelmuster: Einzelne Quadrate nach Häkelschrift, das obere Häkelteil in Stb arb.

Im oberen Teil ist das Vorderteil 4 cm länger als das Rückenteil.

Häkelproben:

Gr. 36/38

1 Motiv = 15 cm breit / 15 cm hoch;

17 Stb / 10 R = 10 cm breit / 10 cm hoch;

Gr. 40/42

1 Motiv = 16,5 cm breit / 16,5 cm hoch;

16 Stb / 9 R = 10 cm breit / 10 cm hoch.

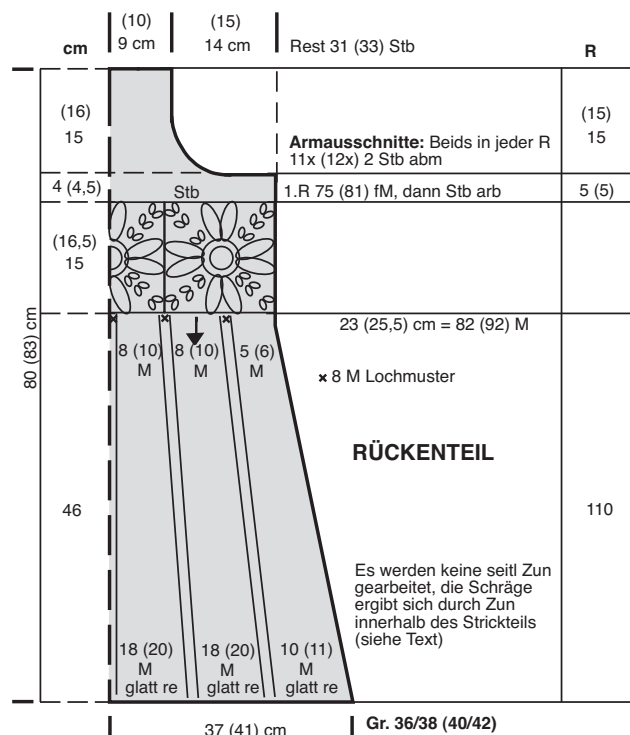
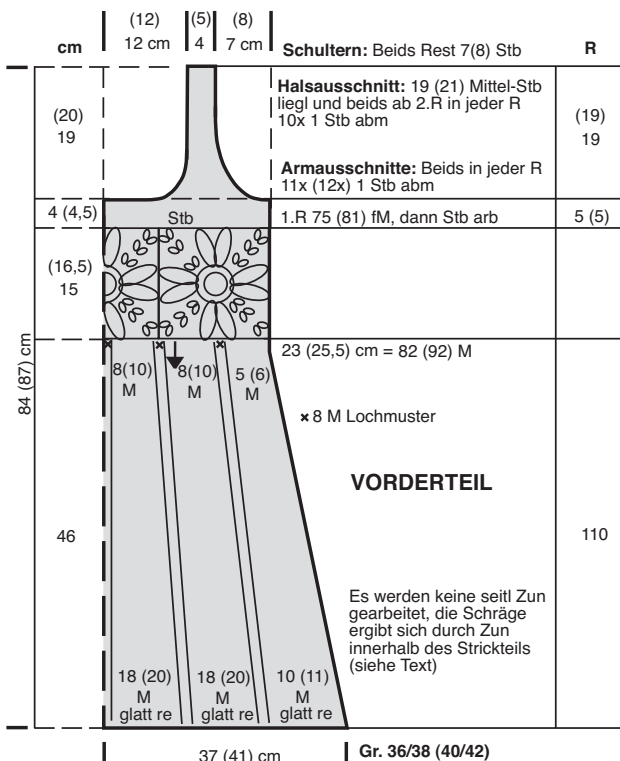
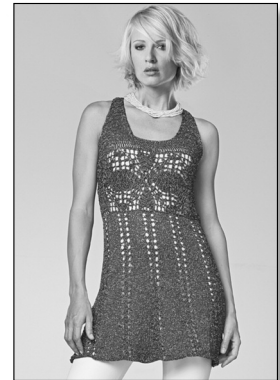
Für 1 Motiv 8 Lftm anschlagen, mit 1 Kett-M zum Ring schließen und 6 Rd nach Häkelschrift arb. Insgesamt 6 Motive häkeln.

3 Häkelquadrate je **Vorder-** und **Rückenteil** mit Kettmaschen von links zus häkeln. 1. Rd fM, dabei auf jedes Quadrat 25 (27) fM = 75 (81) arb. Nach Angaben im Schnitt weiterarb.

Nun für das untere Teil mit der Strick-N 82(92) M aufnehmen und 110 R = 46 cm nach Mustereinteilung im Schnitt str. Gleichzeitig die Zunahmen arb: in der 7.R vor dem Lochmusterstreifen 1 M zun, dann jeweils vor und nach dem Lochmusterstreifen 1 M zun = 10 M Zunahme. Diese Zunahmen i.j. 22.R noch 4x wiederholen, so dass bei der letzten Zunahme wie folgt gestrickt wird: 10(11) M glatt re, dann fortl 8 M Lochmuster und 18(20) M glatt re, enden mit 10(11) M glatt re.

Zum Schluss die 109. und 110. R glatt li str. 132 (142) M wie zum Rechts str abk.

Fertigstellung: Die Schulter- und Seitennähte schließen. Den Hals- und Armausschnitt mit 1 Rd fM umhäkeln.





Fortsetzung Modell 413/3

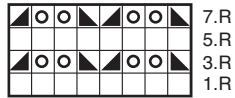
□ = 1 rechte M ◯ = 1 Umschlag

▴ = 2 M rechts zusammenstricken

▾ = 1 überzogene Abnahme: 1 M rechts abheben, die folgende M rechts stricken und die abgehobene M darüberziehen

Rück-R: Linke M str, Doppel-Umschläge li und ri verschränkt abstr

Ab 1.R fortl wiederh



Lochmuster = 8 M breit

= 5 Stb in 1 Einstichstelle

= 3 Stb in 1 Einstichstelle

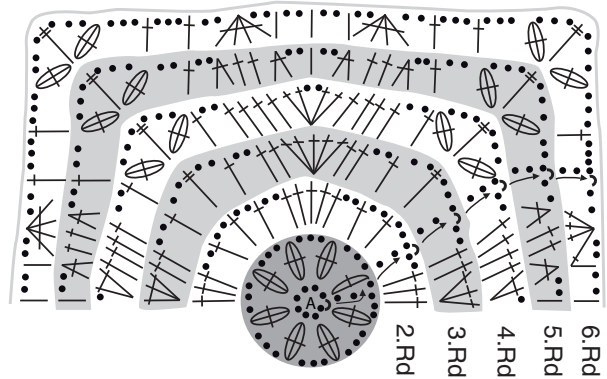
| = 1 halbes Stb

• = 1 Luftmasche

† = 1 Doppel Stb

= zusammen abgemaschte Stb

~ = 1 Kett-M



Für 1 Motiv 8 Lftm anschlagen, mit 1 Kett-M zum Ring schließen und 6 Rd nach Häkelschrift arb